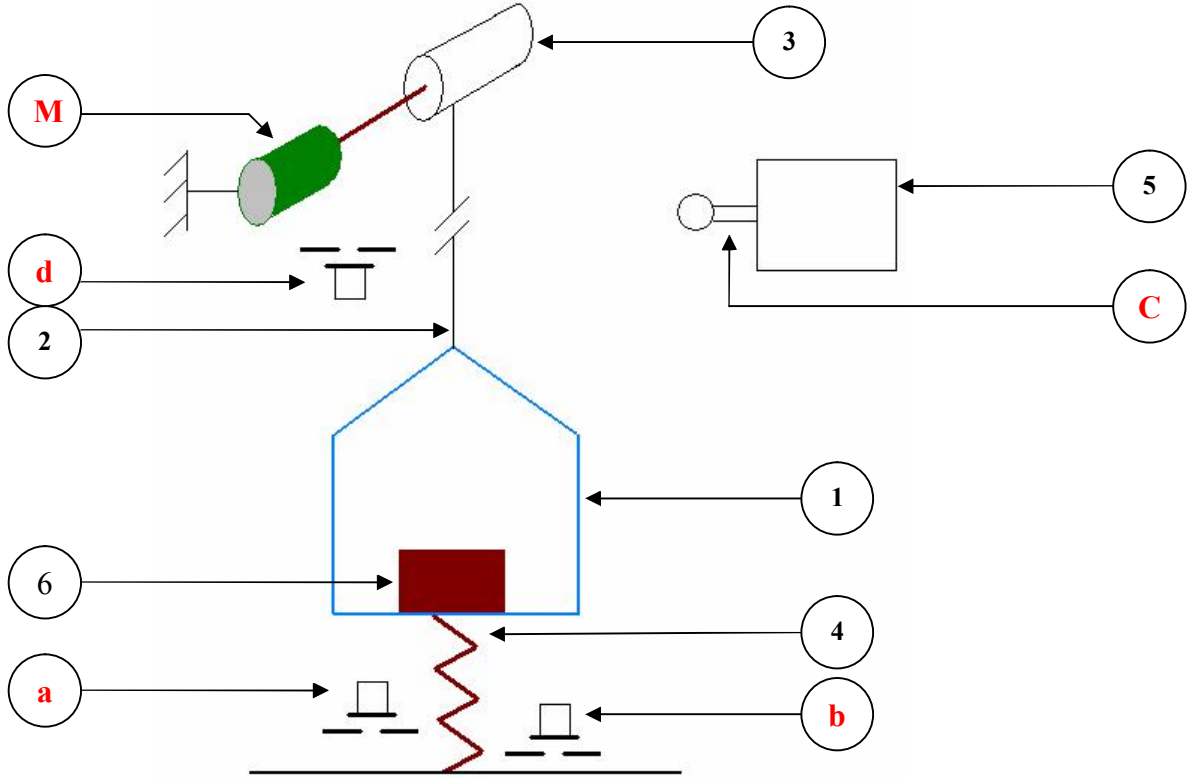


يمثل الشكل أسفله رافعة تستعمل لرفع الحمولات التي تقل كتلتها عن 80Kg ، و تتكون من هيكل موصول بسلك معدني الذي يلتف حول الأسطوانة التي تدور بواسطة المحرك الكهربائي.



في وضعيته البدئية، يكون الهيكل مثبتا فوق نابض 4 وتحت الزران a و b ، و عند وضع الحمولة 6 المراد رفعها، ينضغط النابض بقدر يتناسب مع كتلة الحمولة 6 ، و فور إعطاء إشارة البدء من طرف المستعمل بالضغط على الزر c ، يبدأ المنظم في الاشتغال بحيث يرتفع الهيكل 1 إلى الأعلى حتى يضغط على الزر d و يتوقف لفترة معينة لتمكين المستعمل من إفراغ الحمولة، ليعود الهيكل إلى وضعيته البدئية.

• تنظم علبة التحكم 5 طريقة اشتغال الرافعة وفق الشروط التالية:

1. أتم الجدول أسفله :

الحمولة	وضعية الزر a	وضعية الزر b	وضعية المحرك M
لا توجد أي حمولة داخل الهيكل			
وجود حمولة تقل كتلتها عن 80 كلغ			
وجود حمولة تزيد كتلتها عن 80 كلغ			

2. أذكر وظيفة الأزرار a و b و d ، ماذا نسميها إذن ؟

3. إملأ جدول الحقيقة جانبه إذا افترضنا أن المستعمل ضغط على الزر c

a	b	d	M

4. استنتج المعادلة المنطقية لهذا المنظم ؟

5. حدد الجزء المعتمل و الجزء الأمر لهذا المنظم ؟

- مادة التكنولوجيا الصناعية - الأستاذ عكة عبد العزيز www.oukka.net - المرجع : الجديد في التكنولوجيا الصناعية المستوى الثالث	تمرين توليقي رقم 2 الرافعة الآلية	- ثانوية عبد الخالق الطريس الإعدادية وجدة - المستوى الثالث
---	--	---

1. أتم الجدول أسفله :

الحمولة	وضعية الزر a	وضعية الزر b	وضعية المحرك M
لا توجد أي حمولة داخل الهيكل	محرر	محرر	متوقف
وجود حمولة تقل كتلتها عن 80 كلغ	مضغوط	محرر	يدور
وجود حمولة تزيد كتلتها عن 80 كلغ	مضغوط	مضغوط	متوقف

2. وظيفة الأزرار a و b و d، ماذا نسميها إذن ؟

a و b التقاط معلومة كتلة الحمولة و الزر d التقاط معلومة وصول الهيكل للوضعية العلوية.
 تسمى هذه الأزرار إذن بالملتقطات **Capteurs**

3. ملأ جدول الحقيقة إذا افترضنا أن المستعمل ضغط على الزر c

a	b	d	M
0	0	0	0
1	0	0	1
1	1	0	0
0	1	0	0
0	0	1	0
1	0	1	0
1	1	1	0
0	1	1	0

4. استنتج المعادلة المنطقية لهذا المنظم ؟

$$M = a \cdot b \cdot d$$

5. حدد الجزء المعتمل و الجزء الأمر لهذا المنظم ؟

الجزء المعتمل : الهيكل و الحبل و الأسطوانة و المحرك
 الجزء الأمر : علبة التحكم